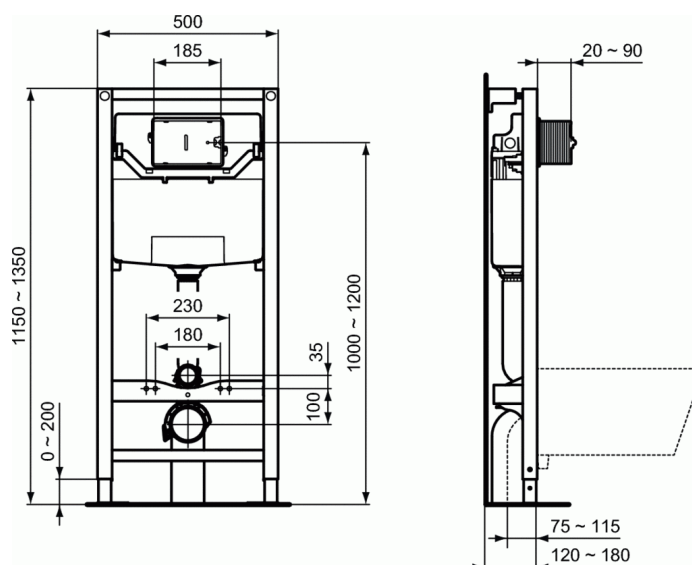


PROSYS

120P cadru



120P cadru

Adecvat pentru utilizarea cu vasele de WC suspendate

- Pentru montaj in fata unui perete solid sau intre doi pereti usori de gipscarton conform manualului
- Cadru testat la o sarcina de 400 kg
- Cadru rezistent la coroziune & rezistent la zgarieturi
- Simplu si rapid de instalat cu sistemul EasyFix
- Cot directionala de scurgere, reglabil pe inaltime
- Inaltime reglabila de la 0 la 200 mm, picioare reglabile pe inaltime care permit montarea de catre o singura persoana
- 120 mm grosime minima de montaj
- Rezervor ingropat cu actionare pneumatica frontala
- Doua volume de spalare, pre-setat la 6/3 litri, ajustare facila a volumului de apa de la 6 la 4,5 L
- Rezervor din polipropilena (PP) foarte rezistent si nedeformabil la variatii mari de temperatura, furnizat cu izolatie anticondens
- SmartValve (permite obtinerea unei economii de pana la 9 litri de apa pe zi), marcaj CE EN 14055 CL1, flotor silentios conform standardului NF se incadreaza in categoria Clasa 1 din standardul acustic, rezervor cu grosimea de 120 mm, 2 racorduri de alimentare cu apa

Accesorii incluse:

- Feronerie rezistenta de fixare a vasului de WC
- Materiale de fixare a cadrului
- Racorduri de admisie si evacuare vas de WC
- Cot de scurgere si adaptor Ø90/110 mm
- Garnitura de etansare din cauciuc a vasului de WC Ø45 mm
- Cutie de protectie
- G ½" robinet de inchidere

Pentru asamblarea clapetelor de actionare (comandate separat):

FINISAJ*



67

* 67 = Neutru

PROSYS 120P cadru



Claptele de actionare pneumatice: Oleas™ P1, P2, P3; Solea™ P1, P2; Septa Pro™ P1, P2, P3, P4, Floor; Septa Pro™ XS P1, P2

Optionale recomandate:

- Kit de instalare pentru montaj pe colt (Permite instalarea Wc-urilor in coltul bailor), compatibil cu sistemele ProSys™ 120 si ProSys™ 80 si sistemele cu auto-sustinere (R018567)
- Izolatie acustica pentru vas de WC suspendat si bideu (R017467)
- Kit de izolatie fonica - amortizor pe pardoseala (evita contactul direct dintre cadru si pardoseala) (R010667)